

# MOTOMAN SDA-Serie

Flexible Applikationen mit der SDA-Serie



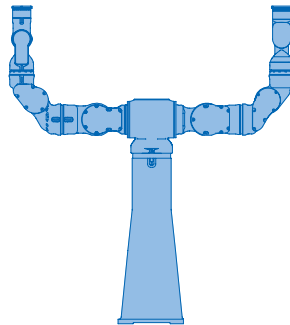
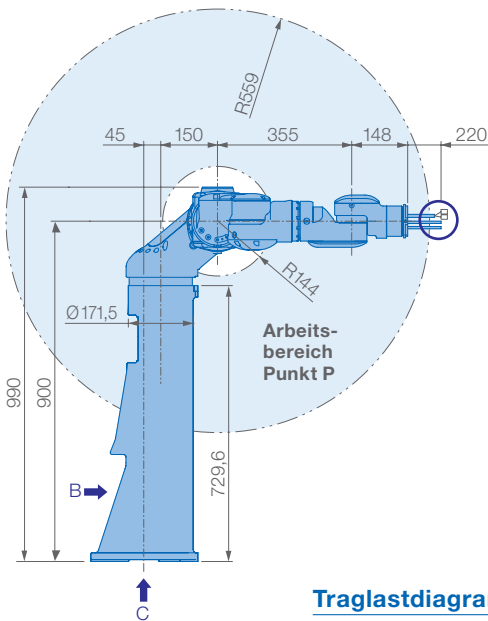
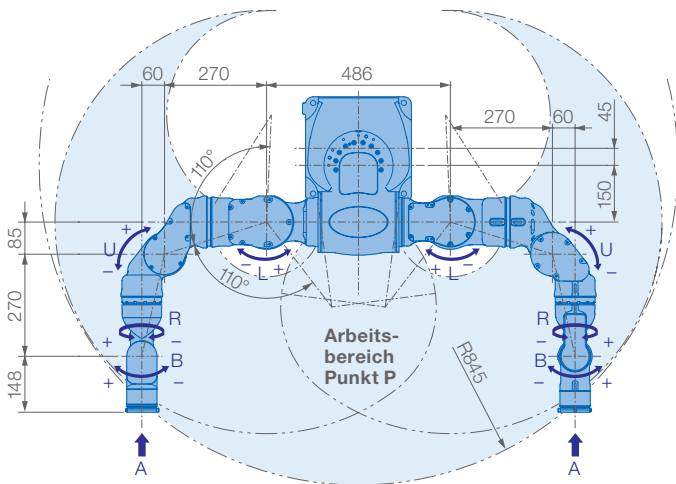
Die 15-achsigen Doppelarmroboter der MOTOMAN SDA-Serie zeichnen sich durch ihre schlanke Bauweise und die extreme Flexibilität aus. Aufgrund der Kompaktheit lassen sich die „Raumwunder“ auch in extrem beengten Platzverhältnissen installieren.

Die beiden Arme ermöglichen dabei gleichzeitige, überlagerte Bewegungen und schaffen so die gleiche Bewegungsfreiheit wie ein Mensch.

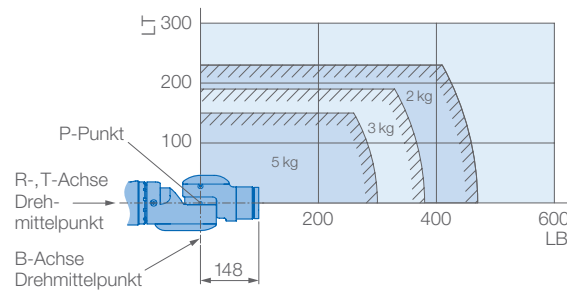
Diese Universalroboter werden mit der Kompakt-Steuerung MOTOMAN FS100 betrieben.

## VORTEILE IM ÜBERBLICK

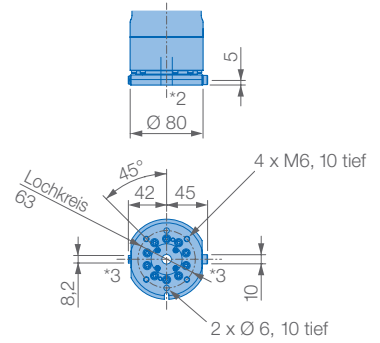
- 15 Achsen
- Flexible Einsatzbereiche
- Erhebliche Platzersparnis durch kompakte Bauweise



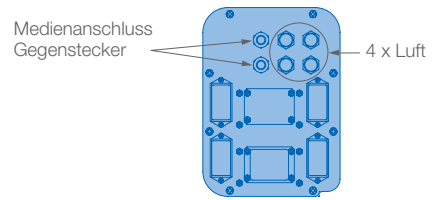
**Traglastdiagramm**



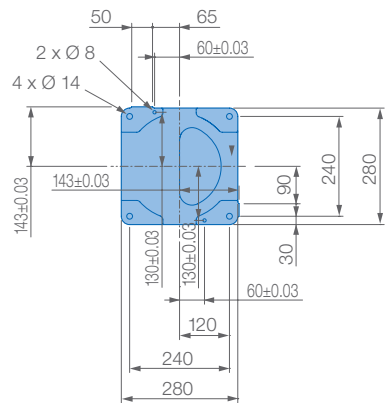
**Ansicht A**



**Ansicht B**



**Ansicht C**

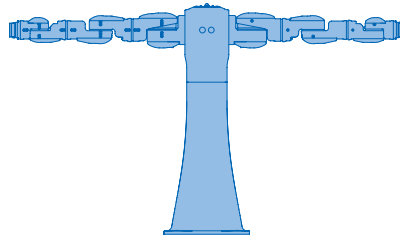
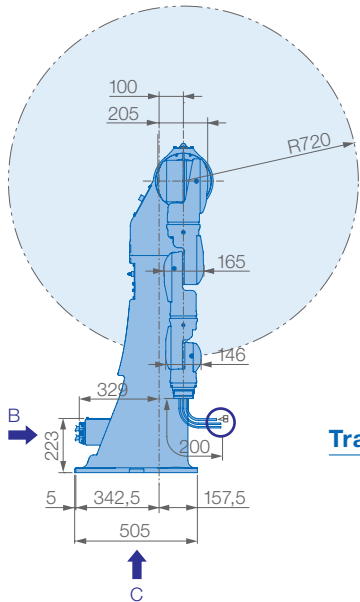
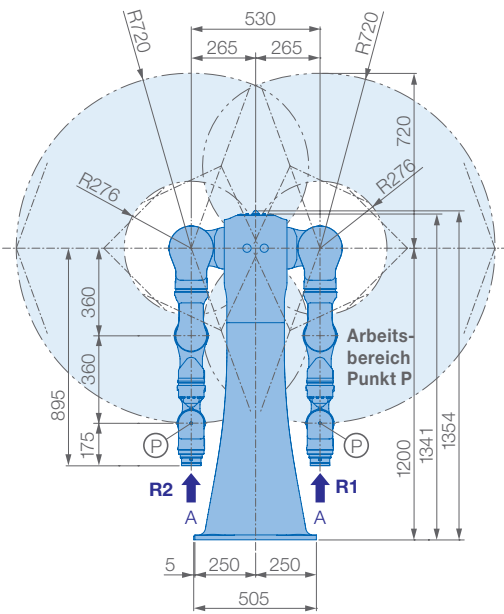


Montagemöglichkeiten: Boden, Wand, Decke

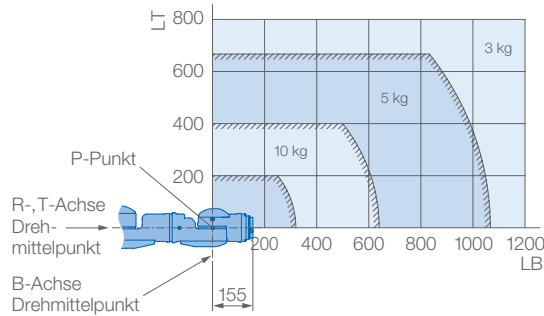


**Technische Daten SDA5F**

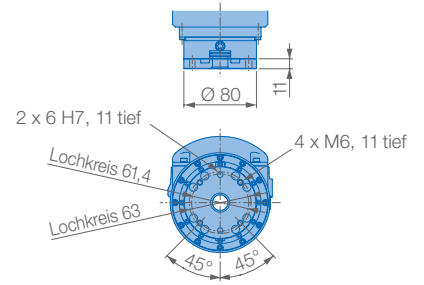
Achsen	Maximaler Arbeitsbereich [°]	Maximale Geschwindigkeit [°/sec.]	Maximales Drehmoment [Nm]	Maximales Trägheitsmoment [kg · m <sup>2</sup> ]		
<b>Rotation</b>	±170	180	-	-	<b>Anzahl gesteuerter Achsen</b>	15
<b>S</b>	+90/-270	200	-	-	<b>Max. Traglast [kg]</b>	5
<b>L</b>	±110	200	-	-	<b>Wiederholgenauigkeit [mm]</b>	±0,06
<b>Ø</b>	±170	200	-	-	<b>Max. Arbeitsbereich R [mm]</b>	845 / 559
<b>U</b>	+90/-115	200	-	-	<b>Zulässige Temperatur [°C]</b>	0 bis +40
<b>R</b>	±180	200	14,7	0,45	<b>Zulässige Luftfeuchtigkeit [%]</b>	20 – 80
<b>B</b>	±110	230	14,7	0,45	<b>Gewicht des Roboters [kg]</b>	110
<b>T</b>	±180	350	7,35	0,11	<b>Mittlere Anschlußleistung [KVA]</b>	1,4



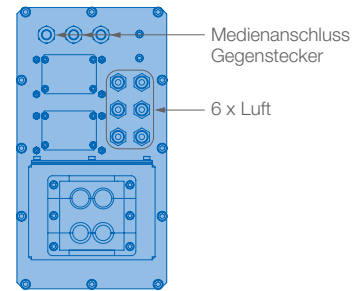
### Traglastdiagramm



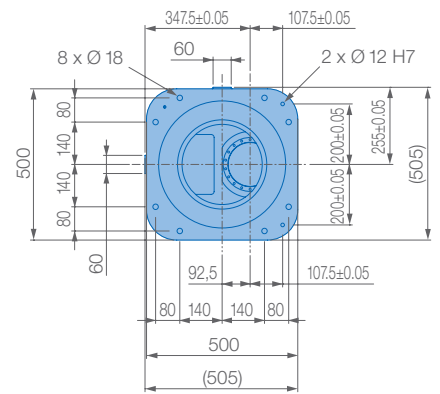
### Ansicht A



### Ansicht B



### Ansicht C

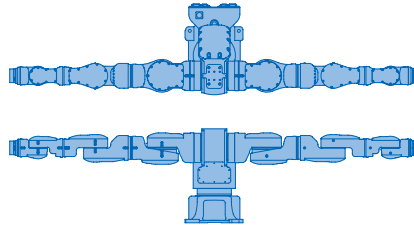
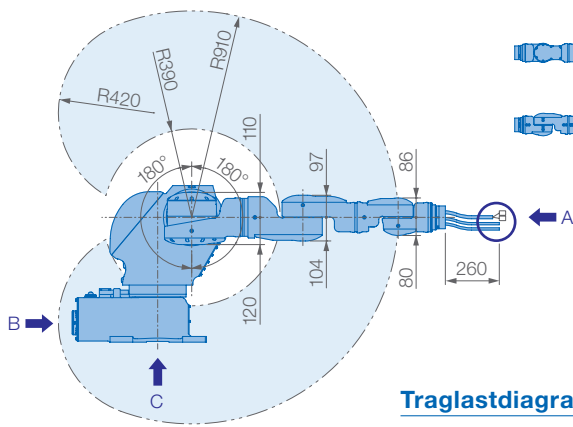
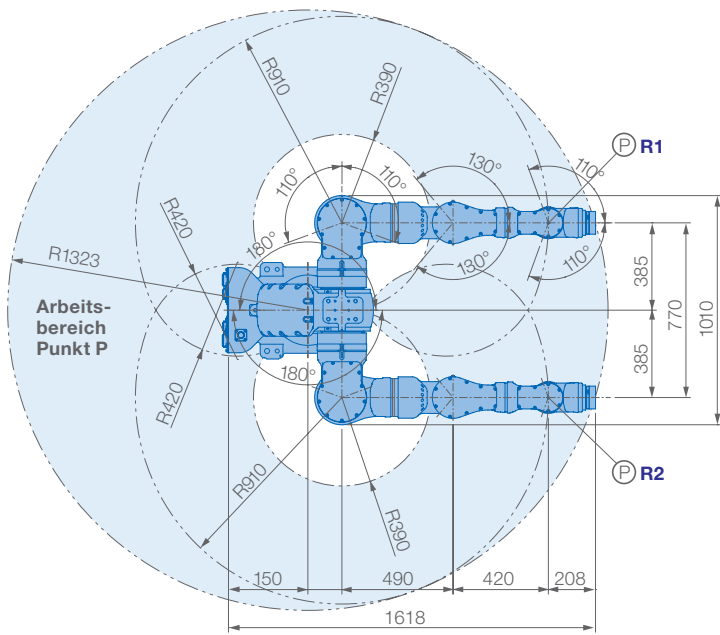


Montagemöglichkeiten: Boden, Wand, Decke

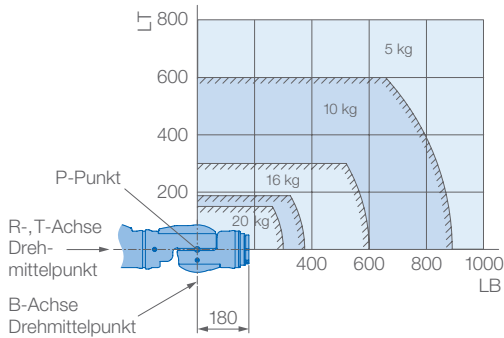


### Technische Daten SDA10F

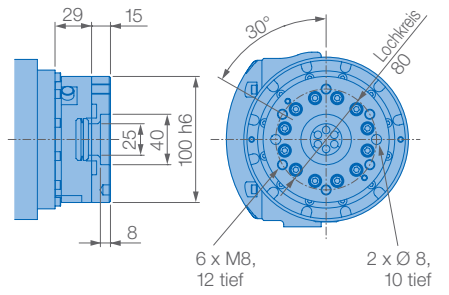
Achsen	Maximaler Arbeitsbereich [°]	Maximale Geschwindigkeit [°/sec.]	Maximales Drehmoment [Nm]	Maximales Trägheitsmoment [kg · m <sup>2</sup> ]		
Rotation	±170	130	–	–	Anzahl gesteuerter Achsen	15
S	±180	170	–	–	Max. Traglast [kg]	10
L	±110	170	–	–	Wiederholgenauigkeit [mm]	±0,1
Θ	±170	170	–	–	Max. Arbeitsbereich R [mm]	720 / 720
U	±135	170	–	–	Zulässige Temperatur [°C]	0 bis +40
R	±180	200	31,4	1,0	Zulässige Luftfeuchtigkeit [%]	20 – 80
B	±110	200	31,4	1,0	Gewicht des Roboters [kg]	220
T	±180	400	19,6	0,4	Mittlere Anschlußleistung [KVA]	1,5



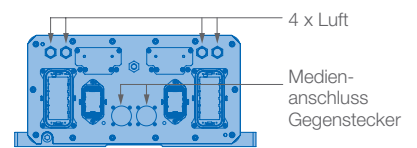
Traglastdiagramm



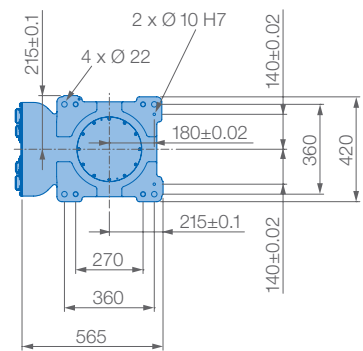
Ansicht A



Ansicht B



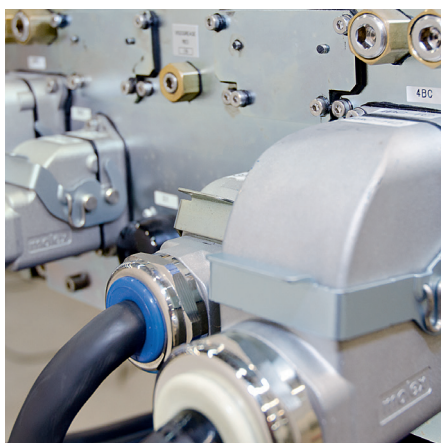
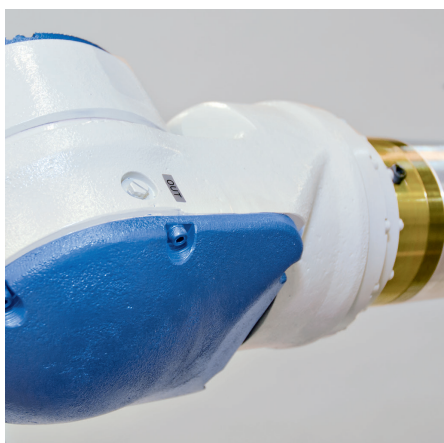
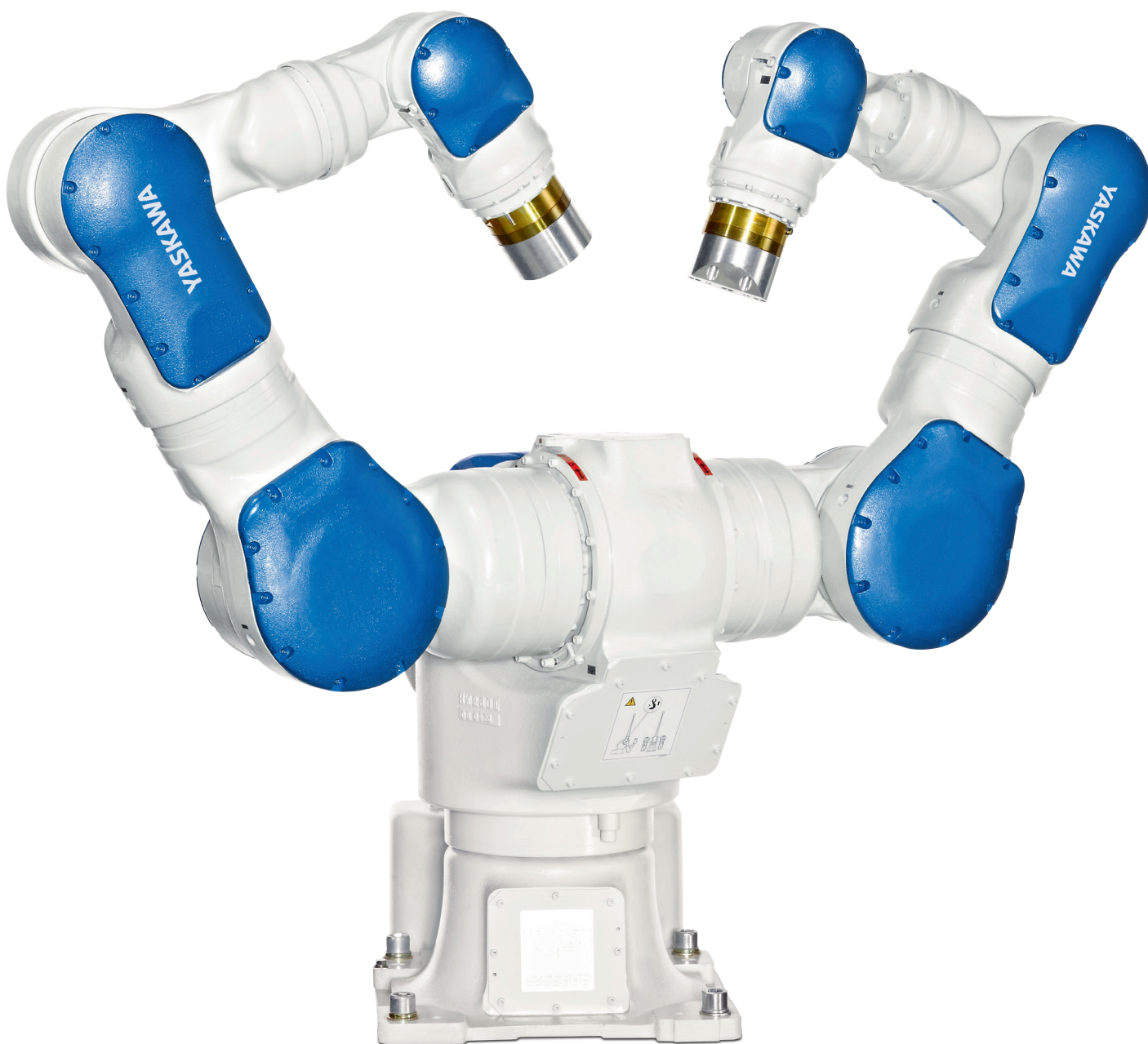
Ansicht C



Montagemöglichkeiten: Boden, Wand, Decke



Technische Daten SDA20F						
Achsen	Maximaler Arbeitsbereich [°]	Maximale Geschwindigkeit [°/sec.]	Maximales Drehmoment [Nm]	Maximales Trägheitsmoment [kg · m <sup>2</sup> ]		
Rotation	±180	125	-	-	Anzahl gesteuerter Achsen	15
S	±180	130	-	-	Max. Traglast [kg]	20
L	±110	130	-	-	Wiederholgenauigkeit [mm]	±0,1
Θ	±170	170	-	-	Max. Arbeitsbereich R [mm]	1323 / 910
U	±130	170	-	-	Zulässige Temperatur [°C]	0 bis +40
R	±180	200	58,8	4,0	Zulässige Luftfeuchtigkeit [%]	20 – 80
B	±110	200	58,8	4,0	Gewicht des Roboters [kg]	380
T	±180	400	29,4	2,0	Mittlere Anschlußleistung [KVA]	4,4



## YASKAWA Zentrale

YASKAWA Europe GmbH  
Robotics Division  
Yaskawastraße 1  
85391 Allershausen  
Tel. +49 (0) 8166/90-0  
Fax +49 (0) 8166/90-103

## YASKAWA ACADEMY und

**Vertriebsniederlassung Frankfurt**  
YASKAWA Europe GmbH  
Robotics Division  
Hauptstraße 185  
65760 Eschborn  
Tel. +49 (0) 6196/77725-0  
Fax +49 (0) 6196/77725-39

## YASKAWA GRUPPE

AT YASKAWA Austria  
Schwechat/Wien  
+43(0)1-707-9324-15

CZ YASKAWA Czech s.r.o.  
Rudná u Prahy  
+420-257-941-718

ES YASKAWA Ibérica, S.L.  
Gavà/Barcelona  
+34-93-6303478

FR YASKAWA France SARL  
Saint-Aignan-de-Grand-Lieu  
+33-2-40131919

FI YASKAWA Finland Oy  
Turku +358-(0)-403000600

GB YASKAWA UK Ltd.  
Banbury +44-1295-272755

IT YASKAWA Italia s.r.l.  
Torino +39-011-9005833

IL YASKAWA Europe Technology Ltd.  
Rosh Ha'ayin +972-3-9004114

NL YASKAWA Benelux B.V.  
Son +31-40-2895500

PL YASKAWA Polska Sp. z o.o.  
Wrocław +48-71-7928670

RU YASKAWA Nordic AB  
Moskva +46-480-417-800

SE YASKAWA Nordic AB  
Torsås +46-480-417-800

SI YASKAWA Slovenia  
Ribnica +386-1-8372-410

TR YASKAWA Turkey Elektrik  
Ticaret Ltd. Sti.  
İstanbul +90-216-5273450

ZA YASKAWA Southern Africa (PTY) Ltd  
Johannesburg +27-11-6083182

## DISTRIBUTORS

BG ARAMET ROBOTICS Ltd.  
Yambol +359-885 317 294  
Kammarton Bulgaria Ltd.  
Sofia +359-02-926-6060

CH Messer Eutectic Castolin  
Switzerland S.A.  
Dällikon +41-44-847-17-17

DK Robotcenter Danmark  
Løsning +45 7022 2477

EE RKR Seadmed OÜ  
Tallinn/Estonia +372-68-35-235

GR Gizelis Robotics  
Nea Kifissia +30-2106251455

HU Flexman Robotics Kft  
Budapest +36-30-9510065

LT Profibus UAB  
Panevezys +370-45-518575

NO Skala Robotech AS  
Lierstranda +47-32240600

PT ROBOPLAN Lda  
Aveiro +351-234 943 900

RO Sam Robotics srl  
Timisoara +40-720-279-866  
MPL Automation S.R.L.  
Satu Mare +40 (0) 261 750 741

